



# DC7™

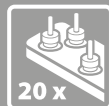
## STARK - PRODUKTIV - MODERN

Die DC7™ ist ein CAD/CAM Bearbeitungszentrum für Dentallabore mit industriellem Anspruch und bereitet dem Anwender den Weg in eine effizientere Produktion. Das Frässystem präsentiert sich dank hochmoderner Technik - verpackt in aktuellem Design - als Hochleistungssystem.

Mit integrierter Vermessung in der Werkstück-Automation, regelbarer Absaugtechnologie, eigenständigem Maschinenkalibrierungssystem sowie der Möglichkeit alle handelsüblichen Werkstoffe im Bereich Dental einzusetzen, erfüllt die DC7™ die Anforderungen umfangreicher Fräszentren.



**5 - ACHS  
SIMULTANBEARBEITUNG**



**20 - FACH WERKZEUGWECHSLER  
MIT MAGAZIN-SYSTEM**



**STARKE INDUSTRIE-SPINDEL  
MIT HOHER SPANNKRAFT**



**MASSIVER MASCHINENRAHMEN FÜR  
RESONANZARME DAUERPRODUKTION**



**AUTOMATISCHE BLANK-VERMESSUNG  
IM 7-FACH WECHSLER**



**2 KÜHLMITTELKREISLÄUFE  
ZUM FRÄSEN UND SCHLEIFEN**



**SPINDELFORM ERMÖGLICHT  
GROSSEN ANSTELLWINKEL**



**INDIVIDUELLE ABUTMENT-FERTIGUNG  
IM 7-FACH WECHSLER**



**AUCH MIT WORK NC®  
CAM-SOFTWARE ERHÄLTlich**



**VERSTÄNDLICHE BEDIENBARKEIT  
DURCH DC CONTROL STEUERUNG**



**AUTOMATISCHES  
MASCHINEN-KALIBRIERUNGSSYSTEM**





## DC7™ - Für alle, die noch höher hinaus wollen

Die DC7™ ist nicht nur ein umfangreiches System für eine dauerhafte und sichere Produktion auch umfangreicher Fräscentren, sondern bietet dem Anwender auch einen großen Komfort in Sachen anwenderfreundlicher Bedienbarkeit.

Die moderne Control Steuerung ist speziell auf das System und den Einsatz leistungsstarker Industrie-CAM Software ausgerichtet und wird auf dem integrierten Touch Bildschirm verständlich und modern dargestellt.

Unter Berücksichtigung von zahntechnischen Erfordernissen ermöglicht die DC7™ trotz überschaubarer Investition den Aufstieg in die Oberklasse und sichert dem Anwender einen sicheren Wettbewerbsvorteil - und das für viele Jahre!



## DC7™ - Durchdacht für den Einsatz im Dentallabor

Die langjährige Erfahrung der Entwickler aus dem Hause Dental Concept Systems spiegelt sich besonders in der Zusammenstellung der einzelnen Komponenten und der daraus resultierenden Möglichkeiten wieder.

Bedingt durch die eigene Produktion und Entwicklung kann dem Kunden ein weit breiteres Angebot an Service und Support geboten werden als es bisher im Markt üblich war.

Die DC7™ besticht durch ihre kompakte Bauform und die Integration aller für die Zahntechnik wichtigen Bauteile.

Hierbei wird nicht nur an die Herstellung eines neuen und modernen Geräts gedacht, sondern auch an eine besondere Langlebigkeit und einen dauerhaft stabilen Wert des Systems.





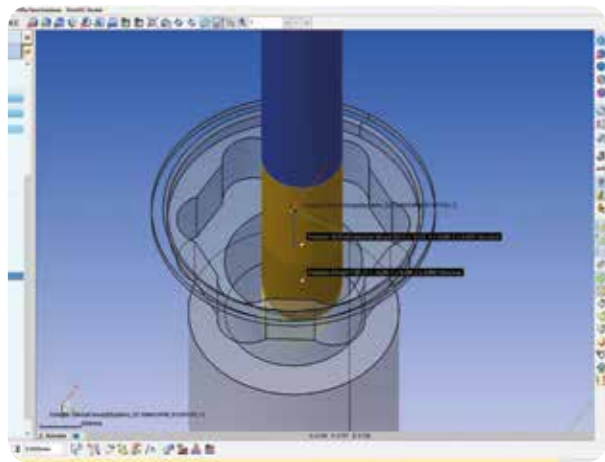
### **Stark für alle Materialien**

Das DC7™ Frässystem wurde von den Entwicklern der Dental Concept Systems für eine dauerhafte und umfangreiche Produktion entwickelt. Die verstärkte Rahmenkonstruktion und die starke Spindel mit hoher Spannkraft lassen auch bei harten und schwer fräsbaaren Materialien keine Wünsche offen. Die DC7™ kann alle handelsüblichen Materialien, die sich auf dem Dental-Markt befinden fräsen, schleifen, bohren und schneiden. Das System ermöglicht dem Anwender den Einsatz auch umfangreicher CAM Software mit industriellem Standard.



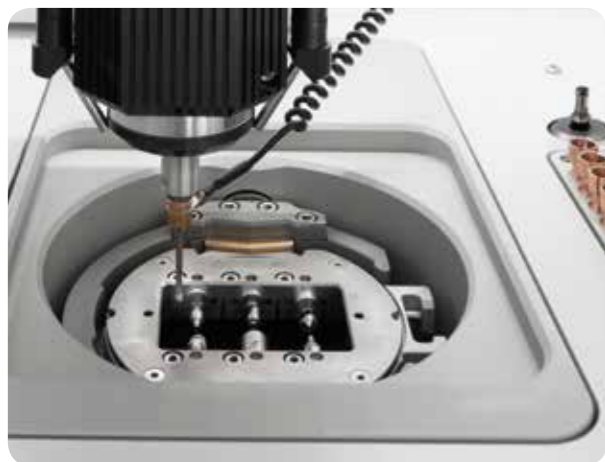
### **Präzise Maschinenkalibrierung**

Das DC7™ System verfügt über eine automatische Maschinenkalibrierung, die auch im Einsatz der Werkstückautomation eigenständig arbeitet. Durch Einsatz einer Messronde und einer Sonde erfasst das System automatisch erforderliche Daten und überprüft in der Control Steuerung die notwendige Präzision. Konstante Ergebnisse, die notwendig für umfangreiche Restaurationen sind, können garantiert werden. Der Anwender hat somit immer einen sicheren Überblick über die Genauigkeit seiner DC7™ und kann bei Bedarf sogar selbst die Frässpindel wechseln.



### **Für den hohen Anspruch**

Neben der normalen Bandbreite zahntechnischer Arbeiten kann das System hochwertige und anspruchsvolle Restaurationen nach modernsten Ansprüchen fertigen. Die sichere Herstellung von implantatgetragenen Suprakonstruktionen und Abutments ermöglicht Dentallaboren eine vollständige Amortisation ihrer DC7™ in kurzer Zeit. Trotz der großen Komplexität werden DC7™ Anwender in unserer Dental Academy schnell zum Experten und können die Vielfalt neuer Anforderungen sicher anwenden und ausbauen.



### **Abutment Fertigung in der Automation**

Die Fertigung von Abutments kann auch durch die Bearbeitung im Premill-Verfahren in der DC7™ erfolgen. Bedingt durch das automatische Kalibrierungsverfahren werden die Werkstückhalter in der Automation auf Ihre genaue Positionierung überprüft und eine gezielte Bearbeitung der Abutment Körper sichergestellt. Ein klarer Pluspunkt für eine sichere Produktion und stets gleichbleibende Fertigungsqualität, die besonders im Bereich Implantologie wichtig ist. In der DC7™ können Abutments in allen Materialien gefertigt werden, nass oder trocken!





# 2 in 1

## Gerüst & Verblendung in einem Arbeitsgang

bredent  
group



CAD/CAM Support Online-Ticket:  
[dental-concept-systems.com/support](http://dental-concept-systems.com/support)



 **DENTAL**  
Concept Systems

Dental Concept Systems GmbH  
Gieselwerder Str. 2  
D - 37194 Wahlsburg

Telefon Office: + 49 (0) 5572 - 3021010  
Fax: + 49 (0) 5572 - 3021099  
[www.dental-concept-systems.com](http://www.dental-concept-systems.com)



Technische Änderungen vorbehalten.

a company of  
**bredent**  
group